



RIDEL ENERGY

AFFAIRE COMMERCIALE	INDICE	AUTEUR	DATE	MODIFICATION
20509	A	VLA	22/02/2023	CREATION DE L'AFFAIRE
	B	VLA	27/03/2023	MODIF SUITE DEMANDE AMELIORATION CLIENT

Mc Donald
MONTIGNY LES CORMEILLES

N° AFFAIRE CLIENT	N° AFFAIRE TECHNIQUE	N° DOSSIER
	20509	01

Etudié par : V. Lacoite
Vérifié par :
Date : 22/02/2023

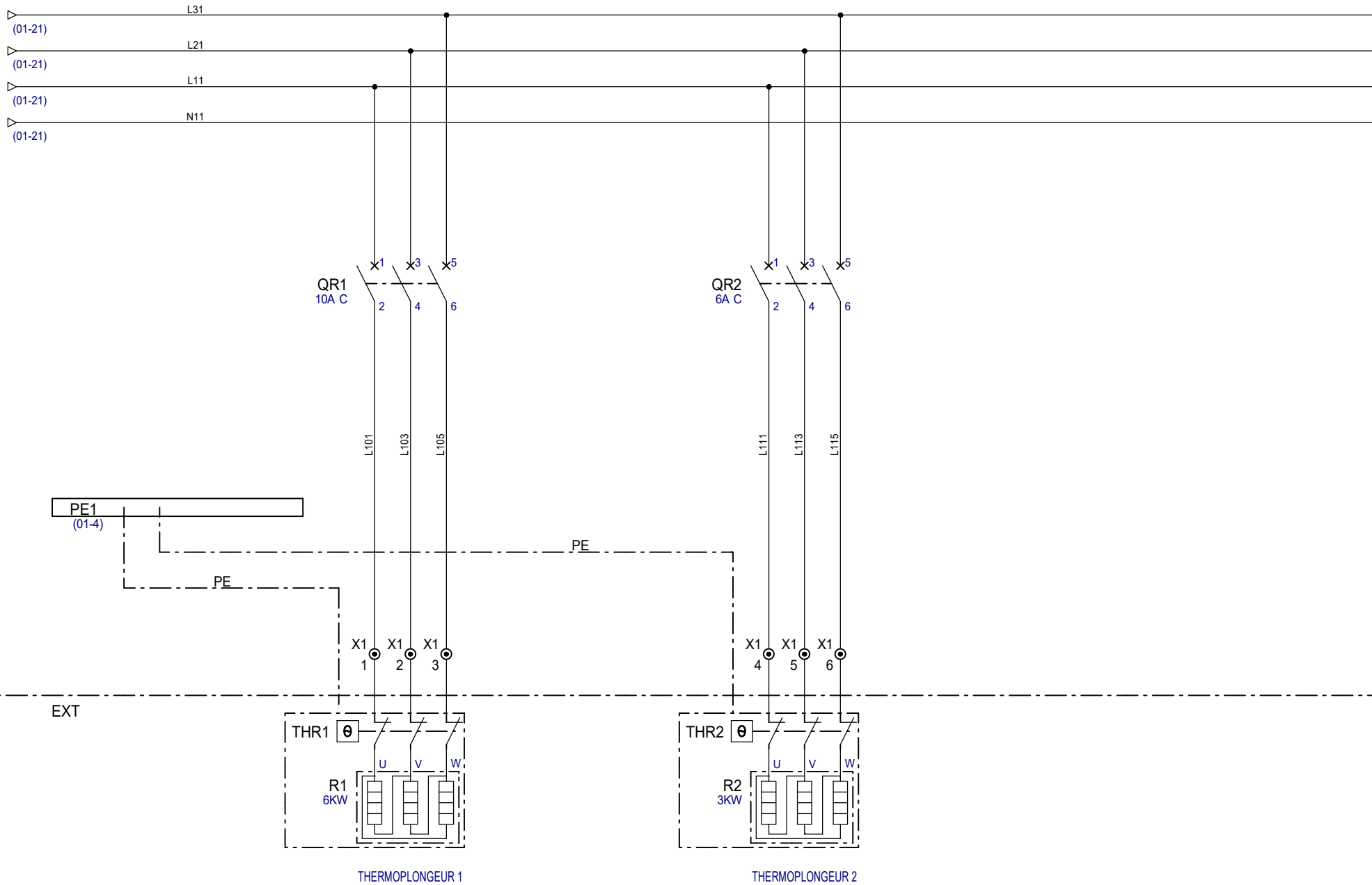
SCHEMAS ELECTRIQUES

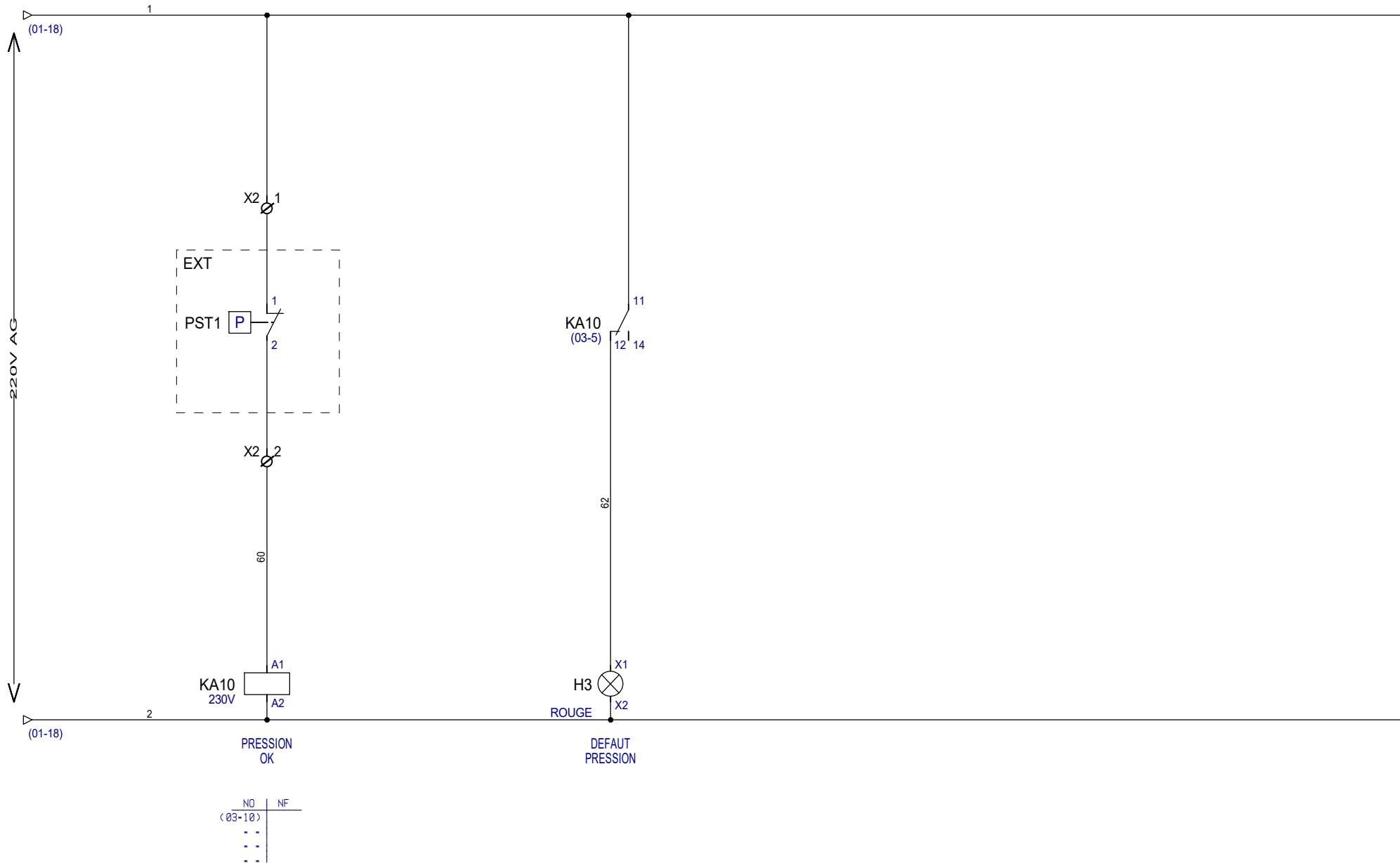
SOMMAIRE

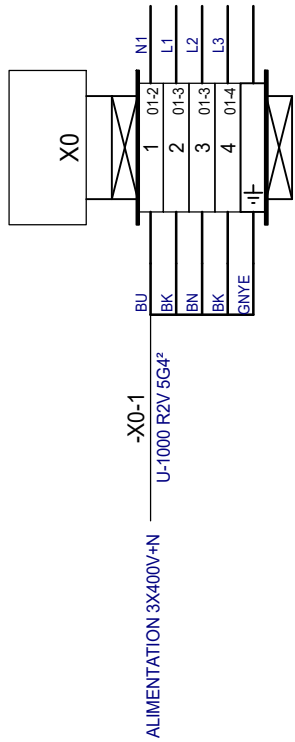
FOLIO	TITRE	SOUS TITRE	MODIFICATIONS																	
			B	A																
A 01	ALIMENTATION		B	A																
A 02	PUISSANCE		B	A																
A 03	TELECOMMANDE	DEFAULT PRESSION	A																	
B 01	+ARMOIRE-X0		A																	
B 02	+ARMOIRE-X1		A																	
B 03	+ARMOIRE-X2		A																	
C 01	LISTE DES CABLES		A																	
N 01	NOMENCLATURE		B	A																
PG 01	PAGE DE GARDE		B	A																
S 01	SOMMAIRE		B	A																
T 01	TABLEAU FILS		A																	

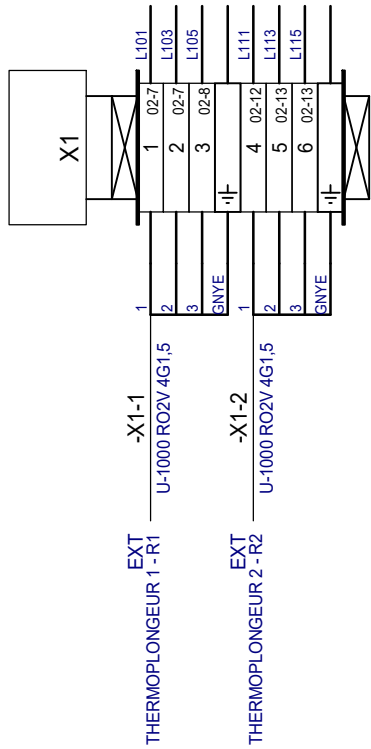


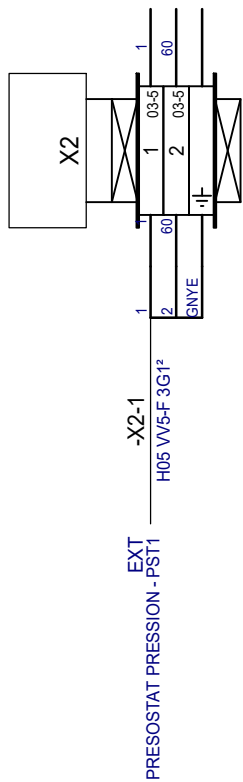












REPERE	TYPE/SECTION	TENANT	ABOUTISSANT	OBSERVATIONS
X0-1	U-1000 R2V 5G4 ²		ARMOIRE	ALIMENTATION 3X400V+N
X1-1	U-1000 RO2V 4G1,5	ARMOIRE	EXT	THERMOPLONGEUR 1 - R1
X1-2	U-1000 RO2V 4G1,5	ARMOIRE	EXT	THERMOPLONGEUR 2 - R2
X2-1	H05 VV5-F 3G1 ²	ARMOIRE	EXT	PRESOSTAT PRESSION - PST1



N° AFFAIRE
01 / 20509

Dessiné par : V. Lacoïnte		
Date : 22/02/2023		
IND	DATE	AUTEUR
A	22/02/2023	VLA

LISTE DES CABLES

RIDEL ENERGY
Mc Donald
MONTIGNY LES CORMELLES

Folio : 01
Folio suivant :

REPERE	FOLIO	DESIGNATION	REFERENCE	FABRICANT	QTE
ARM1	01	COFFRET METAL ATLANTIC, IP55/IK10, 400x300x200 (DIM EXT), BEIGE	035502	LEGRAND	1
ARM1	01	PLAQUE LINA 12.5 POUR ATLANTIC/INOX/MARINA 300x400mm	036004	LEGRAND	1
ARM1	01	JEU DE 4 PATTES FIXATION MURALE ATLANTIC/XL-A 250 COFFRET DE DISTRIBUTION EQUIP, ZAMAK	036401	LEGRAND	1
H1	01	VOYANT LUMINEUX A DEL INTEGREE, 230-240VAC ROND, BLANC, D22	XB4BVM1	SCHNEIDER ELECTRIC	1
H1	01	PORTE-ETIQUETTE	ZBZ32	SCHNEIDER ELECTRIC	1
H3	03	VOYANT LUMINEUX A DEL INTEGREE, 230-240VAC ROND, ROUGE, D22	XB4BVM4	SCHNEIDER ELECTRIC	1
H3	03	PORTE-ETIQUETTE	ZBZ32	SCHNEIDER ELECTRIC	1
IG1	01	INTERRUPTEUR SECTIONNEUR PRINC AU 20A	VCF01	SCHNEIDER ELECTRIC	1
IG1	01	POLE PRINCIPAL 20 A - POUR V01	VZ01	SCHNEIDER ELECTRIC	1
IG1	01	CACHE BORNE UNI 40A	VZ26	SCHNEIDER ELECTRIC	1
IG1	01	CACHE BORNE TRI INT 40A	VZ8	SCHNEIDER ELECTRIC	2
KA10	03	RELAIS MINIATURE EMBROCHABLE RXM AVEC DEL 4INV 230VAC	RXM4AB2P7	SCHNEIDER ELECTRIC	1
KA10	03	EMBASE AVEC CONTACTS SEPARES, RACCORDEMENT CONNECTEUR	RXZE2S114M	SCHNEIDER ELECTRIC	1
PE1	02				0
PE1	01	COLLECTEURS DE TERRE (2), 12 MODULES, 1 BORNE 35mm2 ET 20 ETRIERS	LVS04202	SCHNEIDER ELECTRIC	1
Q1	01	DISJONCTEUR IC60N 2P 2A, 440VAC/25kA 133VDC/6kA, COURBE C	A9F74202	SCHNEIDER ELECTRIC	1
QR1	02	DISJONCTEUR IC60L 3P 10A, 440VAC, COURBE C	A9F94310	SCHNEIDER ELECTRIC	1
QR2	02	ACTI9, IC60L DISJONCTEUR 3P 6A COURBE C	A9F94306	SCHNEIDER ELECTRIC	1



N° AFFAIRE
01 / 20509

Dessiné par : V. Lacointe
Date : 22/02/2023

IND DATE AUTEUR
B 27/03/2023 VLA

NOMENCLATURE

RIDEL ENERGY

Mc Donald
MONTIGNY LES CORMEILLES

Folio : 01

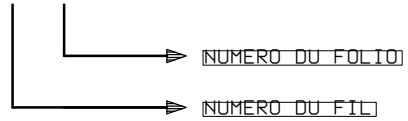
Folio suivant :

PUISSANCE

	0	1	2	3	4	5	6	7	8	9
x		01	01	01						
1x		01								
2x		01								
3x		01								
4x										
5x										
6x										
7x										
8x										
9x										
10x		02		02		02				
11x		02		02		02				

COMMANDE

	0	1	2	3	4	5	6	7	8	9
x		03	03							
1x										
2x										
3x										
4x										
5x										
6x		03								



N° AFFAIRE
01 / 20509

Dessiné par : V. Lacoïnte
Date : 22/02/2023
IND DATE AUTEUR
A 22/02/2023 VLA

TABLEAU FILS

RIDEL ENERGY
Mc Donald
MONTIGNY LES CORMEILLES

Folio : 01
Folio suivant :