

Notre gamme de ballon d'eau glacée Ridel/Xeo est spécialement conçue pour le stockage de frigories en eau primaire. Économisez de l'énergie en optimisant l'utilisation de votre groupe froid !

Domaines d'application

- Grandes et Moyennes Surfaces
- Secteur Tertiaire / Hôtellerie
- Secteur Industriel
- Secteur Agricole

Mis en place sur le circuit d'eau glacée d'une installation frigorifique, il permet d'accumuler les frigories. En installant un Ridel/Xeo, vous allez pouvoir :

- Absorber les pics de consommation
- Limiter les courts cycles de vos installations
- Et ainsi diminuer vos consommations d'énergie.

Les caractéristiques

- Résistance à 5bar de pression de service (7 et 10bar sur demande)
- Connexions latérales pour des raccordements multiples et simplifiés
- 3 piquages pour prise de température
- Vidange totale au point le plus bas de l'appareil
- Jaquette isolante conçue pour éviter tout phénomène de condensation
- Mousse PU injectée à haute pression—classée M1 Ep. 40mm / Densité : 40 kg/m³ (+/- 2kg)
- Revêtement tôle isoxal

Les accessoires

- Kit de vidange avec Vanne BS
- Thermomètre à cadran
- Kit hydraulique avec soupape en option



Le kit de livraison

- Pieds rehaussés
- Notice d'installation et d'entretien
- Matériel livré sur palette bois

Photos non contractuelles

Caractéristiques dimensionnelles

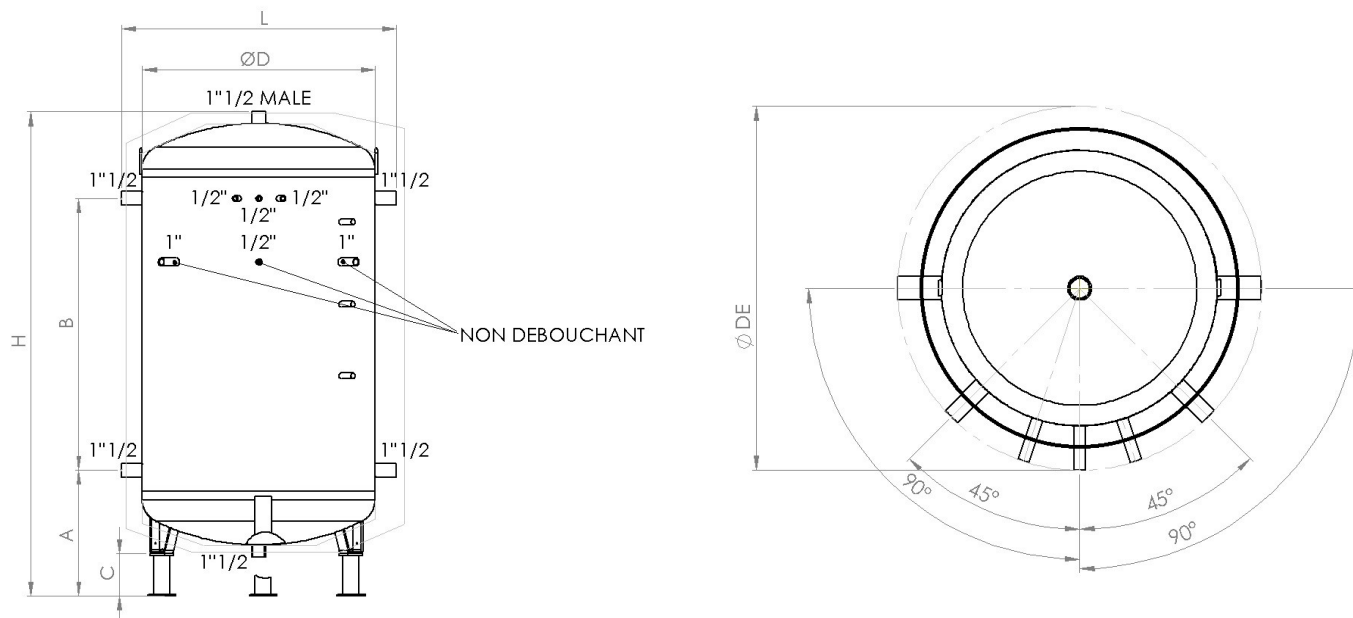
Litrage	Ø D sans isolation	H	L	A	B	C	ØDE	Poids avec isolation (kg)
300	630	1 500	830	490	620	150	830	93
500	630	2 100	830	490	1 220	150	830	112
750	790	2 000	990	501	1 100	150	990	157
1 000	790	2 350	990	501	1 450	150	990	192
1 500	1 100	2 200	1 300	594	1 100	200	1 300	314
2 000	1 100	2 400	1 300	594	1 285	200	1 300	341
2 500	1 400	2 200	1 600	671	1 000	200	1 600	516
3 000	1 400	2 350	1 600	671	1 125	200	1 600	536

Toutes les cotes sont en millimètre.

Ces cotes sont données à titre indicatif. Un plan d'exécution vous sera envoyé à la commande.

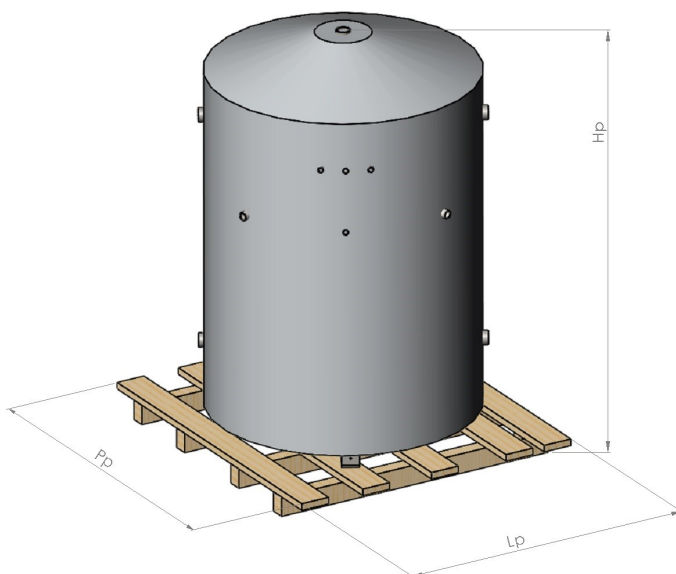
Cette gamme est disponible de 4 000 Litres a 20 M³ sur demande

Pla



Dimensions de livraison

LITRAGE	Lp	Pp	Hp
300	1 200	900	1 750
500	1 200	900	2 100
750	1 400	1 300	2 000
1 000	1 700	1 500	2 300
1 500	2 000	1 700	2 250
2 000	2 000	1 700	2 350
2 500	2 200	1 900	2 250
3 000	2 200	1 900	2 350



Toutes les cotes sont en millimètre.

Photos non contractuelles