

RIDEL *VERA*

Notre gamme de ballon émaillé Ridel/Vera est spécialement conçue pour le stockage de calories en Eau Sanitaire. Économisez de l'énergie en optimisant l'utilisation de votre générateur de chaleur !

Domaines d'application

- Secteur Résidentiel
- Grandes et Moyennes Surfaces
- Secteur Tertiaire / Hôtellerie
- Secteur Industriel
- Secteur Agricole

Mis en place sur le circuit d'eau chaude, il permet d'accumuler les calories. En installant un Ridel/Vera, vous allez pouvoir :

- Absorber les pics de consommation
- Limiter les courts cycles de vos installations
- Et ainsi diminuer vos consommations d'énergie.

Les caractéristiques

- Conforme aux normes DIN 4753-3 et EN12897
- Conçu pour des pressions de service de 7 bar
- Disponible avec au choix un trou de point (DN110mm) ou un trou d'homme (DN400mm)
- Connexions latérales pour des raccordements multiples et simplifiés
- 3 piquages pour prise de température
- Vidange totale au point le plus bas de l'appareil

Les accessoires

- Kit de vidange avec Vanne BS
- Jaquette isolante Euro Class B—M1
- Thermomètre à cadran
- Kit électrique en option



Le kit de livraison

- Pieds rehaussés
- Notice d'installation et d'entretien
- Matériel livré sur palette bois

Photos non contractuelles

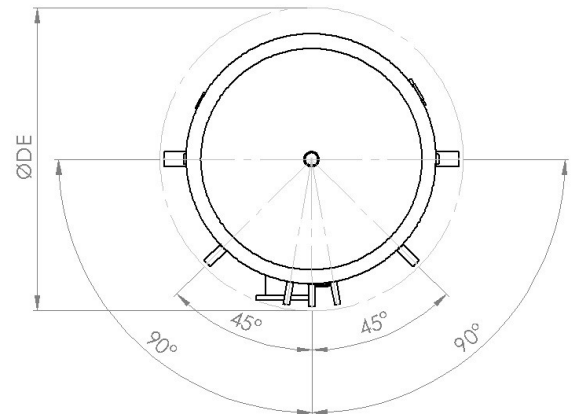
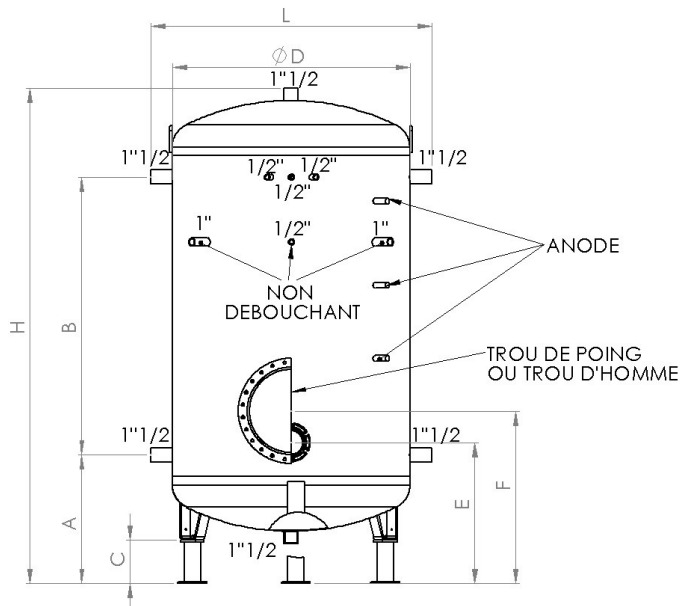
Caractéristiques dimensionnelles

Litrage	Ø D sans isolation	H	L	A	B	C	ØDE	Poids avec isolation (kg)
300	630	1 500	830	490	620	150	830	90
500	630	2 100	830	490	1 220	150	830	125
750	790	2 000	990	501	1 100	150	990	230
1 000	790	2 350	990	501	1 450	150	990	280
1 500	1 100	2 200	1 300	594	1 100	200	1 300	400
2 000	1 100	2 400	1 300	594	1 285	200	1 300	430
2 500	1 400	2 200	1 600	671	1 000	200	1 600	560
3 000	1 400	2 350	1 600	671	1 125	200	1 600	590

Toutes les cotes sont en millimètre.

Ces cotes sont données à titre indicatif. Un plan d'exécution vous sera envoyé à la commande.

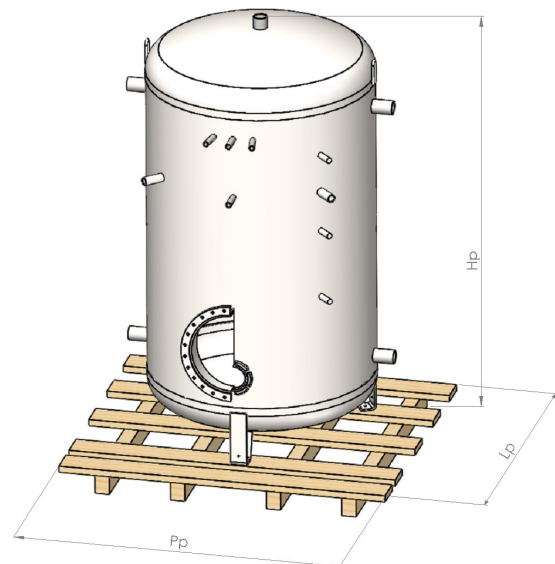
Plan



Dimensions de livraison

LITRAGE	Lp	Pp	Hp
300	1 200	900	1 750
500	1200	900	2 100
750	1 400	1 300	2 000
1 000	1 700	1 500	2 300
1 500	2 000	1 700	2 250
2 000	2 000	1 700	2 350
2 500	2 200	1 900	2 250
3 000	2 200	1 900	2 350

Toutes les cotes sont en millimètre.



Photos non contractuelles