

# RIDEL G-CM

Cette gamme d'accumulateur ECS Ridel/G-cm fournit des rendements instantanés jusqu'à 90% pour des puissances allant de 20 à 100 kW.

## Domaines d'application

- Secteur Résidentiel
- Secteur Tertiaire / hotellerie
- Secteur Industriel

Avec ses hauts rendements et son faible encombrement le Ridel/G-cm vous permet de chauffer votre ECS à un faible coût.

## Les caractéristiques

- Cuve en acier émaillé conforme aux normes DIN 4753-3 : la meilleure solution pour un stockage d'ECS aux exigences sanitaires élevées
- Classement énergétique : C
- Conçu pour des pressions de service de 7 bar
- Trappe de visite latérale (diam. 110 mm) pour un entretien régulier
- Protection anticorrosion par anodes à courant imposé
- Brûleur PREMIX étalonné G20, G25 ou G31
- Puissance variable de 20 à 100kW
- Extraction des gaz brulés par une cheminée verticale
- Branchement électrique monophasé 230V

## Le kit de livraison

- Pieds rehausses
- Notice d'installation et d'entretien
- Matériel livré sur palette bois

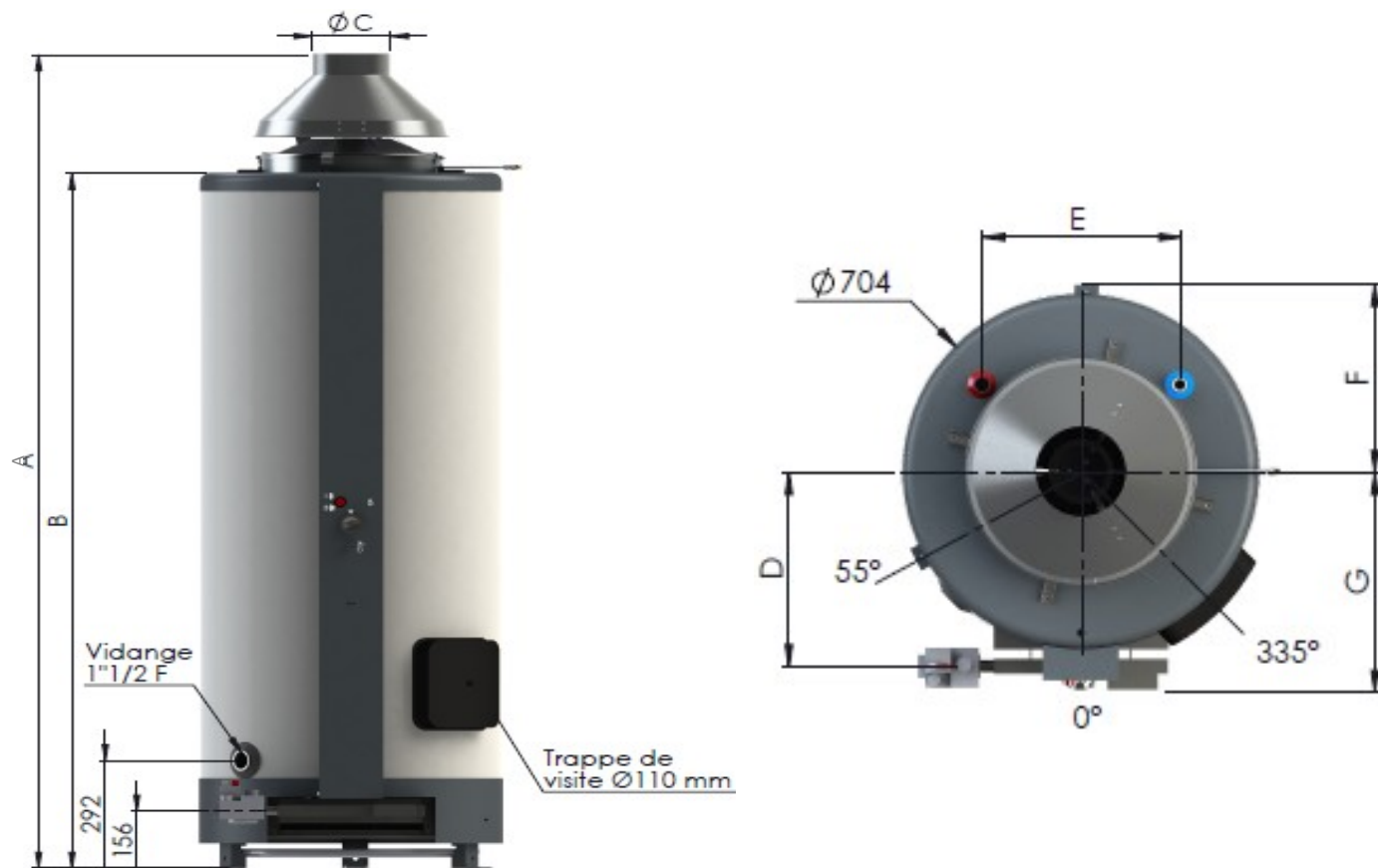
## Les accessoires

- Jaquette isolante en PVC rigide Euro Class B—M1
- Thermostat de régulation de +40 à +80°C
- Thermostat de sécurité limité à 90°C



Photos non contractuelles

# Plan



Toutes les cotes sont en millimètre.

Ces cotes sont données à titre indicatif. Un plan d'exécution vous sera envoyé à la commande.

## Caractéristiques dimensionnelles et temps de chauffe

Type	Capacité E.C.S.	Puissance calorifique (thermique)	Puissance utile	Temps de chauffe (ΔT = 50°C)	Production en continu (ΔT = 30°C)		Température de service maxi	Pression de service maxi	A	B	C	D	E	F	G	Poids vide
Unité	Litres	kW	kW	min	l/h	l/min	°C	Bar	mm	mm	mm	mm	mm	mm	mm	Kg
GTC 18	190	22	18,7	35	500	8,3	80	7	1468	1245	125	390	390	-	438	165
GTC 26	275	34	28,9	32	800	13,3	80	7	1791	1560	139	385	390	-	432	196
GTC 36	275	44	37,4	26	1045	17,4	80	7	1840	1560	167	385	390	-	432	196
GTC 46	360	52	44,2	27	1220	20,3	80	7	2200	1920	167	385	390	-	432	245
GTC 60	350	67	57	22	1600	26,7	80	7	2200	1920	181	385	390	-	432	245
GTC 75	315	82	69,7	15	1950	32,5	80	7	2285	2025	230	385	-	402	432	298



Photos non contractuelles