

# RIDEL<sup>E-WP</sup>

Notre gamme de ballon Ridel/E-wp est spécialement conçue pour la production et le stockage de calories en Eau Primaire. Économisez de l'énergie en optimisant l'utilisation de votre générateur de chaleur !

## Domaines d'application

- Secteur Résidentiel
- Grandes et Moyennes Surfaces
- Secteur Tertiaire / Hôtellerie
- Secteur Industriel
- Secteur Agricole

Mis en place sur le circuit d'eau chaude, il permet de produire et d'accumuler les calories. En installant un Ridel/E-wp, vous allez pouvoir :

- Produire votre eau chaude pendant les heures creuses
- Absorber les pics de consommation
- Limiter les courts cycles de vos installations
- Et ainsi diminuer vos consommations d'énergie.

## Les caractéristiques

- Conçu pour des pressions de service de 7 bar
- Disponible avec au choix un trou de point (DN110mm) ou un trou d'homme (DN400mm)
- Connexions latérales pour des raccordements multiples et simplifiés
- 3 piquages pour prise de température

## Les accessoires

- Kit de vidange avec Vanne BS
- Jaquette isolante Euro Class B—M1
- Thermomètre à cadran



## Le kit de livraison

- Pieds rehaussés
- Notice d'installation et d'entretien
- Matériel livré sur palette bois

## Caractéristiques dimensionnelles

Litrage	Ø D sans isolation	H	L	A	B	C	ØDE	Poids avec isolation (kg)
300	630	1 500	830	490	620	150	830	90
500	630	2 100	830	490	1 220	150	830	125
750	790	2 000	990	501	1 100	150	990	230
1 000	790	2 350	990	501	1 450	150	990	280
1 500	1 100	2 200	1 300	594	1 100	200	1 300	400
2 000	1 100	2 400	1 300	594	1 285	200	1 300	430
2 500	1 400	2 200	1 600	671	1 000	200	1 600	560
3 000	1 400	2 350	1 600	671	1 125	200	1 600	590

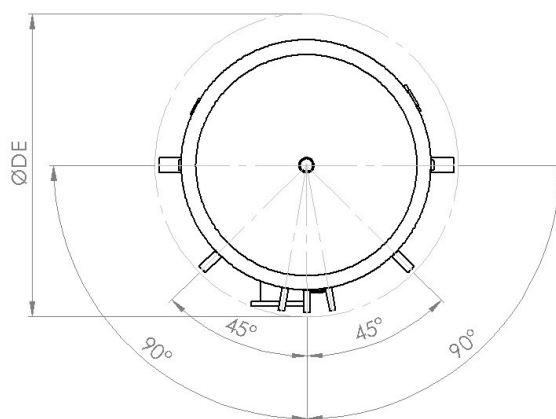
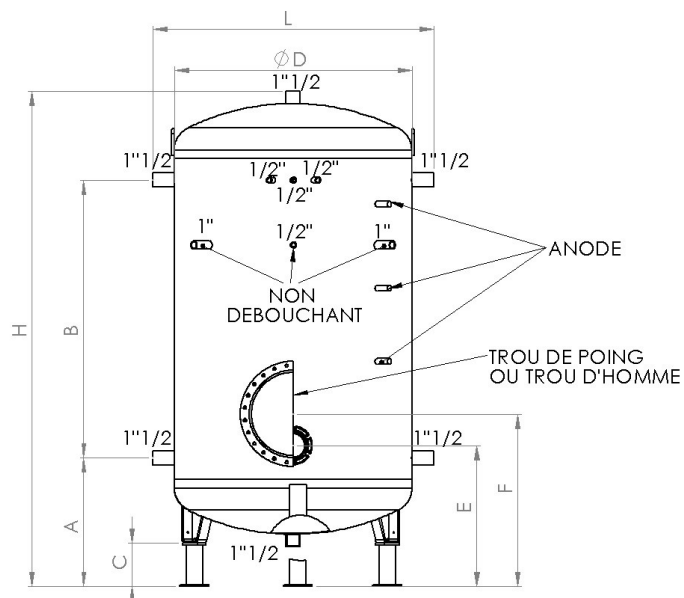
Toutes les cotes sont en millimètre.

Ces cotes sont données à titre indicatif. Un plan d'exécution vous sera envoyé à la commande.

**Cette gamme est disponible de 4 000 Litres a 20 M<sup>3</sup> sur demande**

**Toute demande spécifique peu être traitée : plusieurs trous d'homme, puissance électrique allant jusque 300 kW**

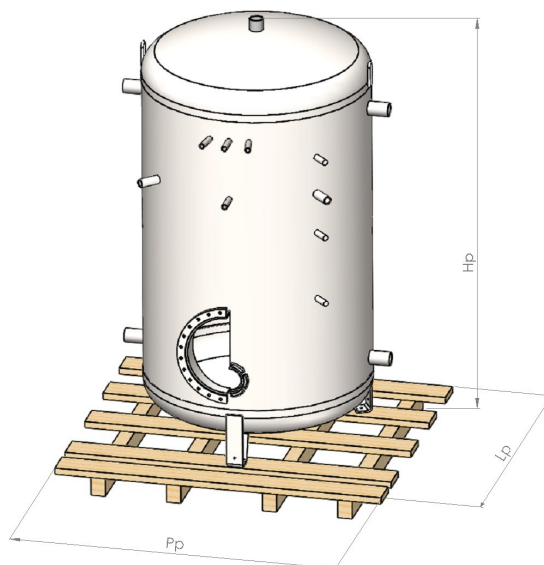
## Plan



## Dimensions de livraison

LITRAGE	Lp	Pp	Hp
300	1 200	900	1 750
500	1200	900	2 100
750	1 400	1 300	2 000
1 000	1 700	1 500	2 300
1 500	2 000	1 700	2 250
2 000	2 000	1 700	2 350
2 500	2 200	1 900	2 250
3 000	2 200	1 900	2 350

Toutes les cotes sont en millimètre.



Photos non contractuelles

## Kit électrique en option

Ces kits incluent le kit de câblage triphasé, le capot, le thermostat, le bornier, la résistance blindée, le joint et la contre-bride.

### Résistance blindée à plateau à monter sur trou de poing - Bride 110mm

PRODUIT	DÉTAILS
Résistance blindée à plateau	Kit électrique de 3kW (de 300 à 1000L)
	Kit électrique de 9 kW (de 750 à 1000L)
	Kit électrique de 15 kW (de 750 à 1000L)
	Kit électrique de 30 kW (de 750 à 1000L)



### Résistance blindée à plateau à monter sur trou d'homme- Bride 400mm

PRODUIT	DÉTAILS
Résistance blindée à plateau	Kit électrique de 9 kW
	Kit électrique de 15 kW
	Kit électrique de 30 kW
	Kit électrique de 45 kW
	Kit électrique de 60 kW



## Temps de chauffe

CAPACITÉ En Litres	PUISSANCE En kW	TEMPS DE CHAUFFE DELTA T 60K En h,mn
350	9	2h20mn
500	9	3h55mn
750	9	5h40mn
	15	3h30mn
	30	1h44mn
	45	1h19mn
1000	60	0h50mn
	9	7h27mn
	15	4h39mn
1500	30	2h20mn
	45	1h43mn
	60	1h09mn
	9	11h12mn
1500	15	6h59mn
	30	3h29mn
	45	2h41mn
	60	1h45mn

CAPACITÉ En Litres	PUISSANCE En kW	TEMPS DE CHAUFFE DELTA T 60K En h,mn
2000	9	14h56mn
	15	9h20mn
	30	4h39mn
	45	3h27mn
2500	60	2h21mn
	9	18h42mn
	15	11h40mn
	30	5h49mn
3000	45	4h25mn
	60	2h57mn
	9	22h25mn
	15	14h00mn
3000	30	7h00mn
	45	5h15mn
	60	3h28mn

Photos non contractuelles

## Résistance stéatite à monter sur trou d'homme - Bride 400mm

Ces kits incluent le kit de câblage triphasé, le capot, le thermostat, le bornier, le fourreau, la résistance blindée, le joint et la contre-bride.

PRODUIT	DETAILS
Résistance à stéatite	Kit électrique de 3 kW (diamètre 486mm) - 1 x 3 kW
	Kit électrique de 6 kW (diamètre 486mm) - 2 x 3 kW
	Kit électrique de 9 kW (diamètre 486mm) - 3 x 3 kW
	Kit électrique de 12 kW (diamètre 486mm) - 4 x 3 kW
	Kit électrique de 15 kW (diamètre 486mm) - 5 x 3 kW
	Kit électrique de 18 kW (diamètre 486mm) - 3 x 6 kW
	Kit électrique de 24 kW (diamètre 486mm) - 4 x 6 kW
	Kit électrique de 30 kW (diamètre 486mm) - 5 x 6 kW



## Temps de chauffe

CAPACITÉ En Litres	PUISSANCE En kW (nb de resistance x puissance)		TEMPS DE CHAUFFE DELTA T 60K En h,mn
750	(3x3)	9	5h40mn
	(4x3)	12	4h25mn
	(5x3)	15	3h30mn
1000	(3x3)	9	7h27mn
	(4x3)	12	5h49mn
	(5x3)	15	4h39mn
1500	(3x3)	9	11h12mn
	(4x3)	12	8h51mn
	(5x3)	15	7h00mn
	(5x6)	30	3h29mn
2000	(3x3)	9	14h56mn
	(4x3)	12	11h50mn
	(5x3)	15	9h20mn
	(5x6)	30	4h39mn
2500	(3x3)	9	18h42mn
	(4x3)	12	14h45mn
	(5x3)	15	11h40mn
	(5x6)	30	5h49mn
3000	(3x3)	9	22h25mn
	(4x3)	12	17h42mn
	(5x3)	15	14h00mn
	(5x6)	30	7h00mn